

Installation av småskaliga anläggningar för...

Vind- och solel.



ELSÄKERHETSVERKET

Vind- och solex

INTRESSET FÖR SMÅSKALIGA anläggningar för vind- och solex ökar. För att underlätta för dig som elinstallatör får du här en översikt över de regler och bestämmelser som rör vind- och solexanläggningars installation, drift och skötsel.

Vi vill särskilt betona att:

- Elnätsföretaget måste kontaktas innan installation påbörjas.
- Produkterna ska vara CE-märkta.
- Installationsarbetet är behörighetskrävande.

Kontakta elnätsföretaget

INNAN NÅGON ELPRODUCERANDE utrustning installeras i elanläggningen ska det lokala elnätsföretaget kontaktas. Anledningen är att elnätsföretaget avgör om en producerande utrustning får anslutas till nätet.

Elnätsföretaget måste kunna garantera säkerheten i nätet eftersom det finns risk för bakspänning om lokala produktionsanläggningar matar ut energi på nätet utan deras vetskap.



Produkterna

PRODUKTER SOM SKA ANVÄNDAS för paralleldrift med elnätet ska vara CE-märkta. CE-märket innebär att ansvarig för produkten intygar att den uppfyller krav som rör säkerhet och elektromagnetiska störningar. För att produkterna ska kunna installeras och användas på rätt sätt ska de också ha tydliga installations- och bruksanvisningar på svenska.

För vindkraftverk finns också uppgifter, ofta som typcertifikat, där det framgår vilka vind- och klimatförhållanden som vindkraftverket är konstruerat för, vind- och effektkurvor samt uppgifter om ljudnivåer.

Stickpropp inte tillåten

Elsäkerhetsverket har noterat att det säljs produkter för produktion av vind- och solet som är försedda med en vanlig stickpropp. I media kan man ibland se artiklar eller inslag som visar hur man installerar sådana produkter och ansluter dem till elanläggningen genom att helt enkelt stoppa denna stickpropp i ett vanligt uttag i hemmet.

Elsäkerhetsverket vill understryka att det inte är tillåtet att ansluta elproducerande utrustning till elnätet på detta sätt.

Läs mer under rubriken inkoppling och drift.

Att tänka på vid inkoppling och drift

EN ENERGIPRODUCERANDE vind- eller solelsanläggning ska normalt kopplas in till elanläggningen med fast anslutning. Inkopplingen till elanläggningen kan i vissa fall ske via särskilt monterat anslutningsdon som är spänningslöst när produktionsanläggningen inte är ansluten.

En fast anslutning eller montering av särskilt anslutningsdon är alltid behörighetskrävande elinstallationsarbete. Arbetet får bara utföras av behörig elinstallatör eller elyrkesman under överinseende av den behörige elinstallatören.

ELNÄTSFÖRETAGET AVGÖR om abonnemanget ska vara uttagsabonnemang eller inmatningsabonnemang, vilket innebär att hänsyn måste tas till vilken typ av energimätare anläggningen har.

Vissa typer av energimätare registrerar energiförbrukningen oavsett om den produceras i den egna anläggningen eller levereras från nätet. Detta innebär att anläggningsinnehavaren i värsta fall även kan komma att få betala för den energi vind- eller solelsanläggningen producerar. För att undvika detta ska elnätsföretaget kontaktas.

Om vind- eller solelsanläggningen producerar ett nettoöverskott bör också elhandelsföretaget kontaktas för att klargöra hur detta påverkar elräkningen.

I EN DEL KOMMUNER krävs bygglov för vissa typer av elproducerande anläggningar. Ta reda på hur det är i din kommun.

Inkoppling och drift

SOM VID ALLA elektriska installationer finns regelverk som ska uppfyllas även för småskaliga vind- och solesanläggningar.

Elsäkerhetsverkets ramföreskrifter ligger till grund för och pekar på Svensk Standard när det gäller kravet för att uppfylla god elsäkerhetsteknisk praxis.

Det är **inte tillåtet** att via en utgående gruppleddning mata in energi i en elanläggning. På marknaden förekommer det produkter som är avsedda att anslutas till den befintliga elanläggningen med stickpropp i ett vägguttag. Koppla **inte** in utrustningen på detta sätt.

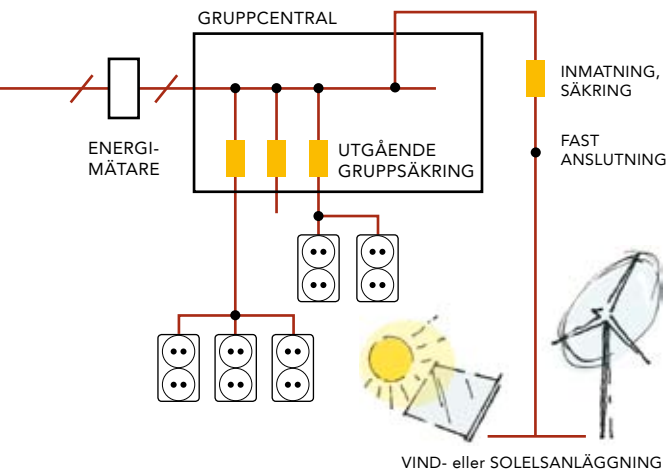


Illustration som visar hur inkoppling av egen producerad energi kan göras via särskild avsäkrad inmatning.

I **GRUPPCENTRALEN** finns säkringar som skyddar mot kortslutningar och överlast i anläggningen eller i anslutna apparater.

En inkoppling av en energiproducerande vind- eller solelsanläggning i ett vanligt uttag matar in energi i elanläggningen utan att skydden är utformade för detta, vilket kan leda till överhettning med brand som följd.

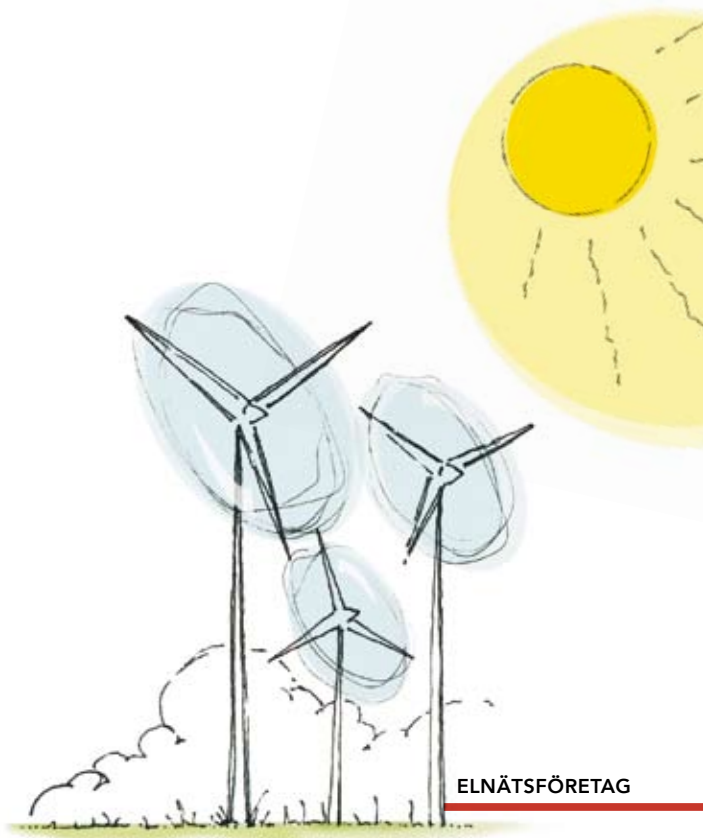
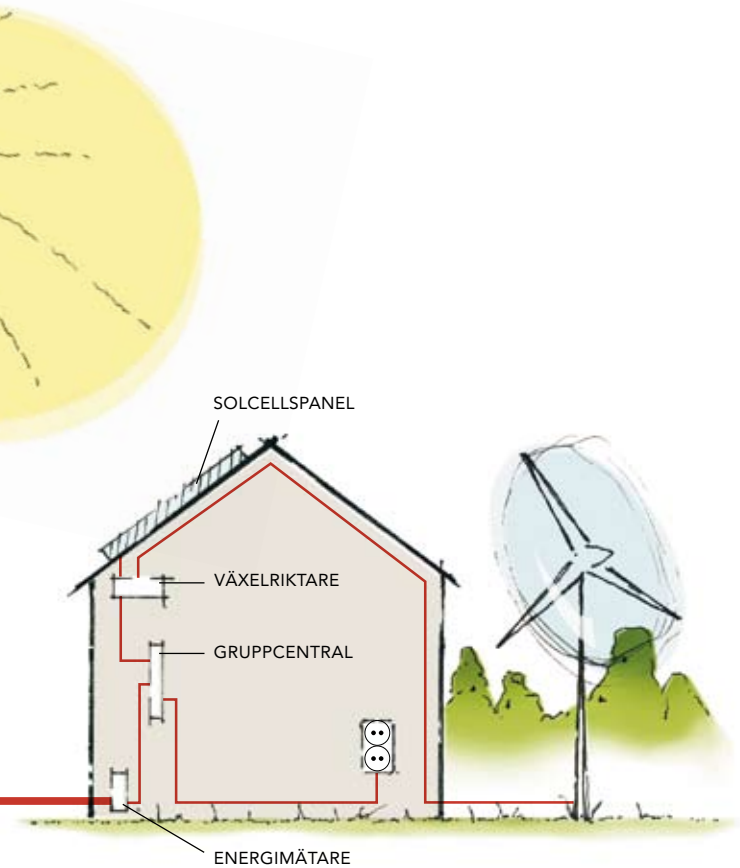


Illustration av storskalig respektive småskalig elproduktion. I den vänstra delen den stora kraftleverantörens nät och i den högra bilden den egna produktionens nät.



Anslutning av utrustning för produktion av vind- och solet måste ske med elnätsföretagets tillstånd och på ett sådant sätt att elsäkerheten i fastigheten inte påverkas.

Författningar och standarder

NÅGRA AV DE FÖRFATTNINGAR och standarder som rör småskaliga vind- och solelsansamlingar.

- Elsäkerhetsverkets föreskrifter om viss elektrisk materiel samt allmänna råd om dessa föreskrifters tillämpning.
- Elsäkerhetsverkets föreskrifter om elektromagnetisk kompatibilitet (EMC).
- Elsäkerhetsverkets föreskrifter och allmänna råd om hur elektriska starkströmsanläggningar ska vara utförda.

Aktuella föreskrifter finns på www.elsakerhetsverket.se.

Genom att följa tillverkarens anvisningar och Svensk Standard, Einstallationsreglerna, 436 40 00 vid installation, uppfylls kravet som ställs i föreskrifterna för god elsäkerhetsteknisk praxis.

Ovanstående standarder kan behöva kompletteras med ytterligare standarder i speciella fall.

Tilläggen utöver allmänna delar i standarden, för småskalig framställning av vind- och solel.

- Avsnitt 712 i SS 436 40 00. Kraftförsörjningssystem med fotoelektriska solceller.
- Svensk Standard SS-EN 50438. Fordringar för anslutning av smågeneratorer i paralleldrift med det allmänna elnätet.

Mer information

AKTUELL KOMMUN – bygglov kan vara nödvändigt.

ARBETSMILJÖVERKET – arbetar för att minska riskerna för ohälsa och olycksfall i arbetslivet och att förbättra arbetsmiljön ur ett helhetsperspektiv.

➤ www.arbetsmiljoverket.se

BOVERKET – ansvarar för frågor om samhällsplanering, stads- och bebyggelseutveckling, byggande och förvaltning samt för bostadsfrågor.

➤ www.boverket.se

ENERGIMARKNADSINSPEKTIONEN – är tillsynsmyndighet för el, naturgas och fjärrvärme.

➤ www.ei.se

ENERGIMYNDIGHETEN – arbetar för att skapa villkoren för en effektiv och hållbar energianvändning och en kostnadseffektiv svensk energiförsörjning.

➤ www.energimyndigheten.se

SEK SVENSK ELSTANDARD – är svensk standardiseringsorganisation för standard inom elområdet.

➤ www.elstandard.se



Trygg och störningsfri el.

ELSÄKERHETSVERKET

POSTADRESS	Box 4, 681 21 Kristinehamn
TEL	0550-851 00
FAX	0550-851 01
E-POST	registrator@elsakerhetsverket.se
WEBB	www.elsakerhetsverket.se